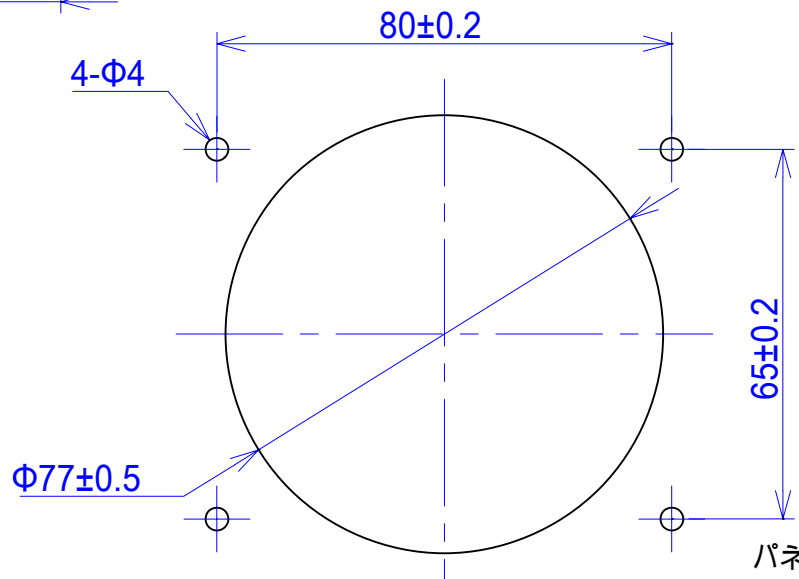
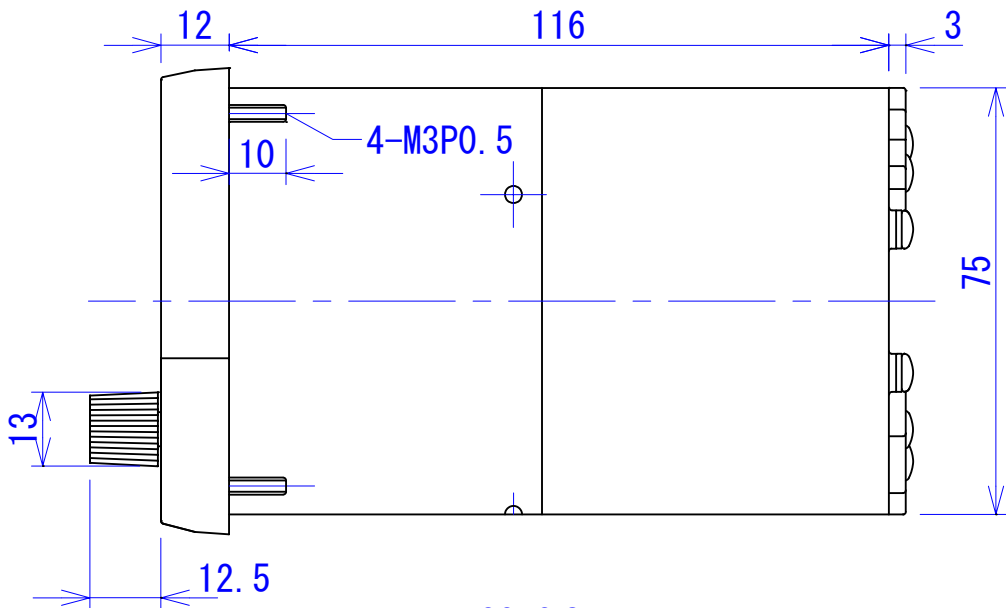


12-M4



パネル加工図

尺度	1/1	製図	設計	検図	分類	MK-100
公差	±0.5	発行	01.10.25	図番	品名	MK100HLメーターリレー
レック株式会社						