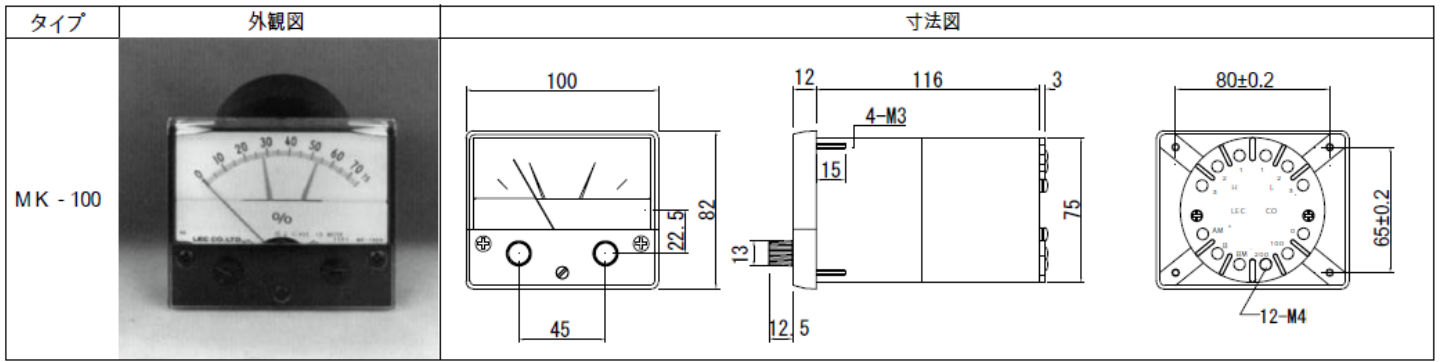


メーターリレー取扱い説明書

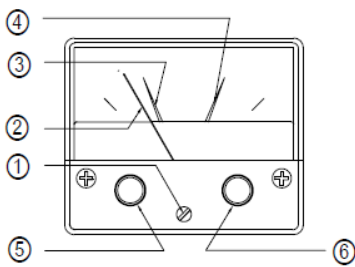
●製品の外観



1. 適用型式

MK-100 シリーズの取扱いに適用します。

2. 名称及び機能説明



① 零位調整器

電流を通じない状態で計器指針が零を示さない時は、このネジを左又は右に回して零位置に合わせます。

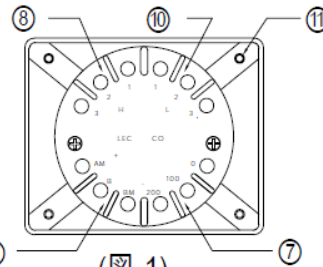
② 計器指針

③ L側設定指針(下限)一緑色

L側の設定つまみを回すことにより目盛上の任意の位置に設定出来ます。計器指針がこの設定指針と合致した時、L側のリレーが作動します。

④ H側設定指針(上限)一赤色

H側の設定つまみを回すことにより目盛上の任意の位置に設定出来ます。



(図-1)

計器指針がこの設定指針と合致した時、H側のリレーが作動します

⑤ L設定つまみ

⑥ H設定つまみ

⑦ 電源端子

メーターリレー作動用の電源を接続します。

AC、100V 使用時 85～115V

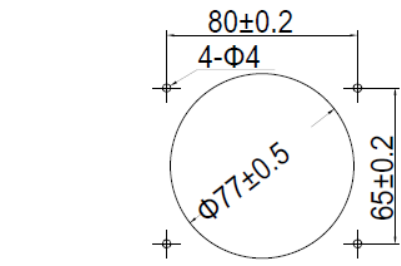
AC、200V 使用時 170～230V

⑧ H側リレー接点端子

内臓リレーの接点出力がとり出せます。

(2)が共通、(1)が a 接点、(3)が b 接点

(2)-(1)が「断」、(2)-(3)が「接」となります。



パネルカット

⑨ メーター入力端子

イ)交流電圧、電流の場合、極性はありません。

ロ)熱電対、直流電圧、電流の場合は±の極性を間違えないように接続して下さい。

ハ)150 型の測温抵抗体接続の場合は、(A.M)、(B)、(B.M)の端子に接続します。100、及び120 型の測温抵抗体の場合も、同様に接続します。

⑩ L 側リレー接点端子

内臓リレーの接点出力がとり出せます。

(2)が共通、(1)が a 接点、(3)が b 接点

(2)-(1)が「断」、(2)-(3)が「接」となります。

⑪ 計器取付ボルト

(図-2)

3. 取付方法

① 取付パネルの加工を行いません。(図-1 参照)

② 取付パネルの材質はメーターリレーに貼ってある銀シールに表示されているものを使用します。

③ 本体付属のスプリングワッシャー及びナットにより取付パネルに固定します。この場合必要以上にナットを締め付けません。

4. 端子接続(図-1 参照)

① 電源

AC、85～115V又は170～230V間に電源を接続します。

② 入力

(1)電気量の測定,制御

直流、電圧、
電流 有極性

+, -又は AM+, BM-, に入力信号を接続します。この場合極性に注意する。

交流電圧 無極性

+, -又は AM+, BM-, に入力信号を接続します

交流電圧 無極性

変流器を併用します。+, -又は AM+, BM-

-を変流器の2次側に接続します。

(2)温度の測定,制御

熱電対 有極性

+, -又は AM+に赤、-, -又は BM-に白リード線を接続します。

白金測温抵抗体 有極性

+, -又は AM+に赤、-, -又は BM-に白リード線を接続します。Bに黒リード線を接続します。

③ 出力(図-1、図-2 参照)

図-1 及び図-2 により必要な端子に接続します

※零センターメーターのL出力は逆になります。(図-2零センター参照)オープンコレクター出力も製作可能

メーター種別	メーター動作	リレー接点動作			
		リレー	A	B	C
1点設定		H			
		L			
2点設定		H			
		L			
零センターメーター 2点設定		H			
		L			

(注) 接点構成はメーター指針が設定値以下の場合は、電源「接」「断」でも同じです。

5. 測定及び操作

① 零位置の調整、確認

零位置は静かに回して下さい。

② 設定指針位置の調整、確認

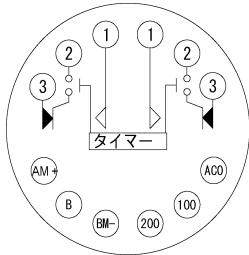
ツマミを回して設定指針を必要な目盛りに合わせて下さい。
設定指針は目盛りの最大値又は零以下になるとそれ以上動かなくなります。
この場合、これ以上ツマミを回さないで下さい。

以上で測定及び制御できる状態にあります。4 項以後の項目について再点検をして下さい。

●オプション

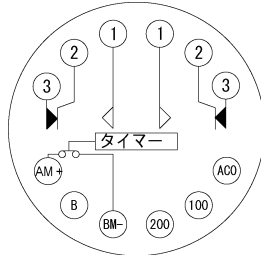
T(タイマー)

リレー接点のコモンをt秒間導通させません。
タイマーのスタートはメーターリレーの電源に同期します。



S(タイマー)電流計用

メーター指針をt秒間停止させます。
(注)SMKは電流計のみの仕様となります。
タイマースタートはメーターリレーの電源に同期。



A(内蔵アンプ)

標準の内部抵抗が低い場合、内部にバッファアンプを組み込んでハイインピーダンスにしたモデル(100kΩ以上)

R(実効値応答)

RMS/DC交換アンプを内部実装したモデル。
付属品がない場合 0~100kHz までの周波数に
応答可能。波形の歪んだインバーターの電
流測定に適しています。

B(リレー部分離型)

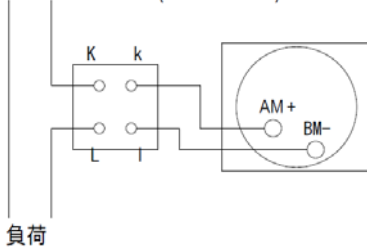
奥行のない場所に取付けられるタイプです。
ケーブルは標準で 30cmです。

D(CT付)

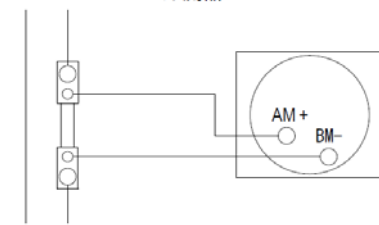
ダイレクトにAC1~30Aまで入力できます。

●アクセサリ(結線図)

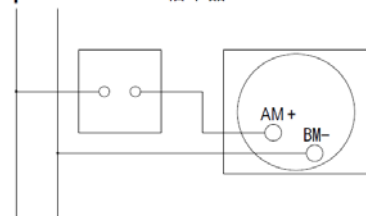
変流器(CTトランス)



分流器

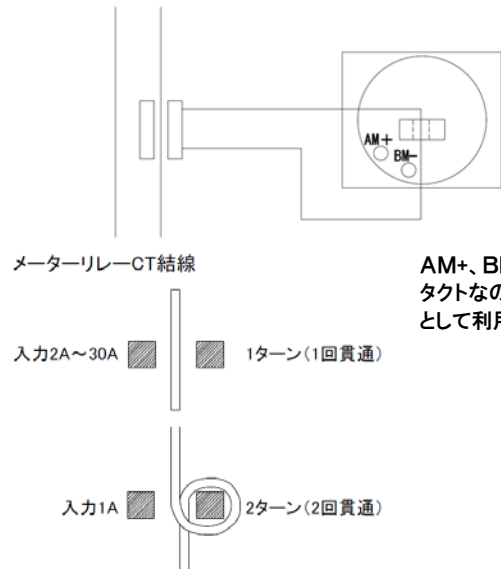


倍率器



●CTトランス(DMK, RDMK)付の結線

1次CTトランスからの接続の場合_A/5Aもしくは1A

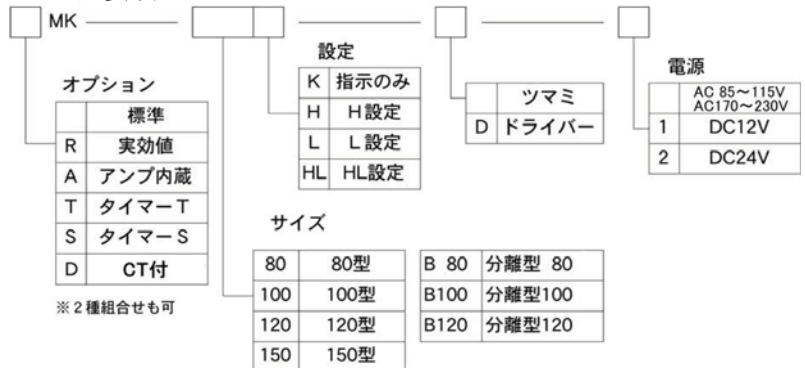


AM+, BM-はノンコンタクトなので中継端子として利用できます。

●標準仕様

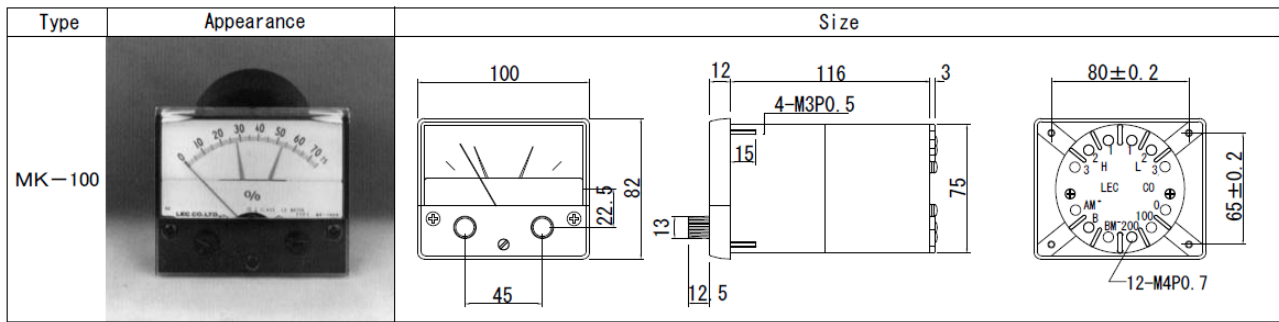
タイプ	MK-80	MK-100	MK-120	MK-150
パネル面寸法(mm)	80×80	100×82	120×100	143×150
動作原理	直流：可動コイル形 交流：整流形 実行値形：RMS/DC IC変換			
指示精度	±1.5%F.S 熱電対温度計±2.0%F.S			
制御精度	設定針±1.0%F.S(目盛の20%~80%範囲にて)			
設定範囲	目盛の0~100%			
最小設定範囲(HL)	HとLの最小設定幅3%F.S以下			
スケール板色	白色			
カバー色	黒色			
動作方式	光電式無接点通過形			
接点容量	AC250V 0.5A DC 30V 0.5A		AC250V 1A DC 30V 1A	
接点構成	HL各1トランスファ			
消費電力	2W			
電源電圧	AC85~115V/170~230V(50/60Hz) DC12V, DC24V ±10%			
動作周囲温度	0~50℃			
その他	JEMISO18に準拠			
重量(g)	630	660	720	1500

●注文要項



定格値(計器の最大入力値)
目盛板に表す最大目盛値をご記入下さい。

●Product Appearance

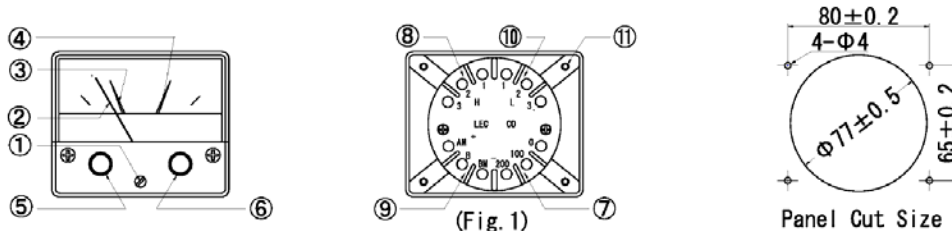


1. Summary

Meter relay model MK-100 is a contactless meter-relay of photoelectric method using LED as the light source. It indicates and control which can be used of various control units.

2. Structure and Function

2.1 Front and back structure of panel



- ① Zero position adjuster:
In no- current condition, if the meter pointer does not indicate the zero position, turn this screw clockwise or counterclockwise to get it.
- ② Meter pointer:
- ③ L side setting pointer (Lower limit) - Green
By turning this knob on the L side, any desired position can be set. When the meter pointer is coincided with this setting pointer, the relay at L side is activated.
- ④ H side setting pointer (Upper limit) - Red
By turning this knob on the H side, any desired position can be set. When the meter pointer is coincided with this setting pointer, the relay at H side is activated.
- ⑤ L side setting knob:
- ⑥ H side setting knob:
- ⑦ Power supply terminal:
It connects the power supply for the meter relay operation.
Between the terminal of
AC100V use 85—115V
AC200V use 170—230V
- ⑧ H side relay contact terminal:
The contact output of the inside relay can be taken out. (2) is common, (1) is a contact, (3) is b contact, (2)-(1) is disconnected, and (2)-(3) is connected.
- ⑨ Meter Input terminal:
1) AC voltage and current have no polarity.
- ⑩ L side relay contact terminal:
The contact output of the inside relay can be taken out. (2) is common, (1) is a contact, (3) is b contact, (2)-(1) is disconnected, and (2)-(3) is connected.
- ⑪ Meter Installing bolt:

3. Installing

- ① Machining the mounting panel. (Fig. 1 reference)
- ② Material of the installation panel use one which is displayed at on the silver sticker attached to the meter relay.
- ③ Fix to the mounting panel with the spring washers and nuts included with the main unit.
Don't fasten up a nut more than necessary in this case.

4. The terminal connection(Figure1 reference)

- ① Power supply
It connects a power supply with the interval of AC,85—115V or 170—230V.
- ② Input
(1) Measurement and control of electric quantity.
DC, voltage, Polar Connect the input signal to +, - or AM+, BM-.
Current Please pay attention to the polarity.
AC voltage Non-Polar Connect the input signal to +, - or AM+, BM-.
It is used together with current transformer.
Alternating Current Non-Polar Connect +, - or AM+, BM- to the secondary side of the current transformer.

(2) Measurement of temperature, control.

- Thermo couple Polar Connect the red lead to + or AM+, and the white lead to - or BM-.
- Platinum resistance temperature detector Polar Connect the red lead to + or AM+, and the white lead to - or BM-.
Connect the black lead to B.

③ Output(Figure -1, Figure -2 reference.)

Connect to the necessary terminals according to Figure -1 and Figure -2 reference.

*L output of the zero-center meter is reversed. (refer to Figure -2 zero-center) Open collector output also can manufatturable.

Setting Point	Meter Operation	Relay Operation			
		Relay	A	B	C
1 Setting (H) (L)		H			
		L			
2 Setting (H L)		H			
		L			
Zero center Meter 2 Setting (H L)		H			
		L			

(Fig. 2)

(Notes) The contact composition is the same for power supply "connection" and "disconnection" when the meter pointer is below the set value.

5. Measurement and Operation

① Adjustment, Confirmation of the zero position.

Turn a zero position gently.

② Adjustment, Confirmation of setting guideline position.

It turns a control and it adjusts a setting guideline to necessary graduation.

Setting guideline gets not to move any more when it becomes below above maximum or zero of the graduation.

In this case, Don't turn a control any more.

Be condition which can be measured above and be controlled but re-check about item after clause 4.

●Option

T(Timer)

The electrical connection of the common of a relay contact is not carried out for t seconds.

Start timer is synchronized to the power of meter relay.

S(Timer)Ammeter

Stop the meter pointer for t seconds. (Notes) SMK is the specification only in ammeter.

Start timer is synchronized to the power of meter relay.

A(Built in amplifier)

If the internal resistance of the standard is low, a buffer amplifier is built inside to make it high impedance.(100kΩ or more)

R(RMS response)

Model that implement the RMS / DC amplifier exchange. If there is no accessory the response to the frequency of up to 0-100kHz. It is suitable for current measurement of inverter distorted the waveform.

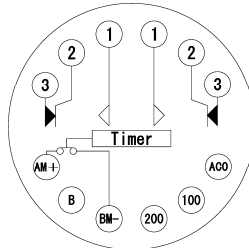
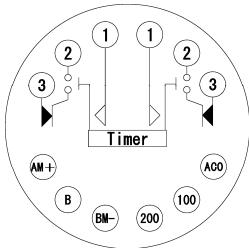
Cable is 30cm in the standard.

B(Relay part separate type)

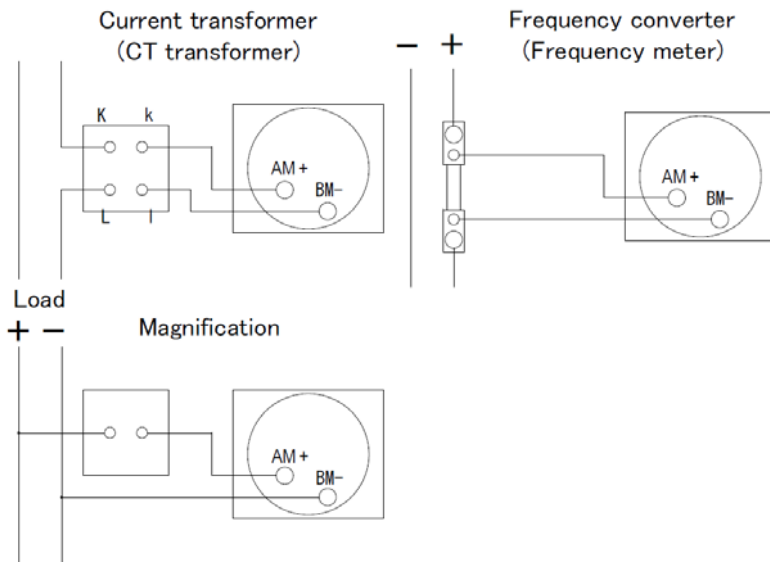
Type to be attached the product in a place that is not depth. Cable is 30cm in standard.

D(with CT)

AC1~30A can be input directly.

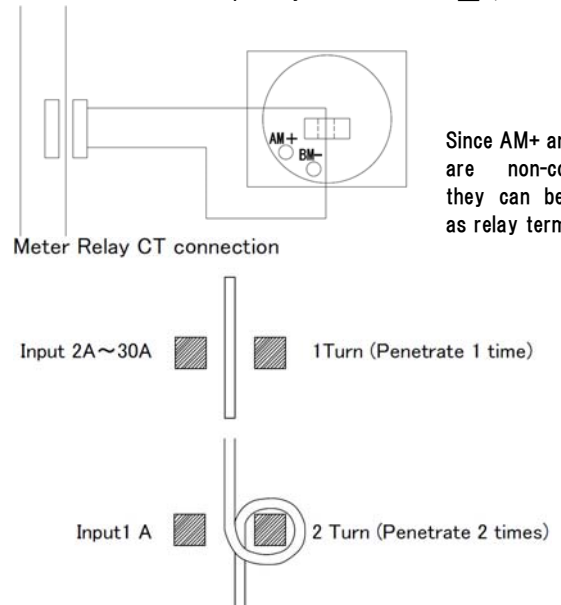


●Accessory



●CT Trance(DMK,RDMK)connection with

For connection from primary CT transformer_A/5A or 1A

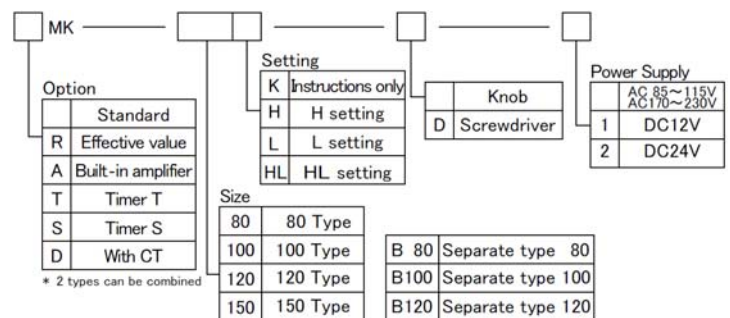


Since AM+ and BM- are non-contact, they can be used as relay terminals.

●Specification

Type	MK-80	MK-100	MK-120	MK-150
Panel surface (mm)	80×80	100×82	120×100	143×150
Operation principle	DC : Moving coil AC : Rectifier			
Indication precision	±1.5%F.S Thermocouple thermometer ±2.0%F.S			
Control precision	Setting Pointer ±1.0%F.S (At 20% to 80% of the range of the scale.)			
Setting range	0~100% of Scale			
Minimum setting range(HL)	Narrowest setting width of H and L 3%F.S or less			
Scale panel color	White			
Cover color	Black			
Operation method	Photoelectric contactless passage			
Contact capacity	AC250V 0.5A DC 30V 0.5A		AC250V 1A DC 30V 1A	
Contact configuration	H and L each one transfer			
Power consumption	2W			
Power supply voltage	AC85~115V/170~230V(50/60Hz) DC12V, DC24V ±10%			
Operating ambient temperature	0~50°C			
Others	Based JEMIS018			
Weight(g)	630	660	720	1500

●Ordering information



Rated value(Maximum input value of instrument)

Please enter the maximum scale value to be displayed on the scale plate.



3-26-23 Shinkoiwa, Katsushika-ku
124-0024 Tokyo, Japan
TEL No.03-3655-0541
FAX No.03-3655-0546