

デジタルパネルメーター LD960A

LOW
PRICE

DC電源を必要とするセンサーには、これ1台で
表示、制御も可能！

電流・電圧入力時は表示のスケーリングが可能！

ユニバーサル入力
センサー電源内蔵 (DC 24V
MAX100mA)



LX-200



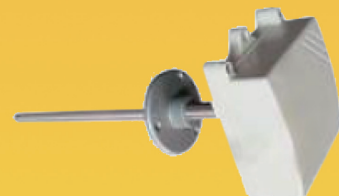
圧カトランスミッター



白金測温抵抗体



流量計



温湿度トランスミッター

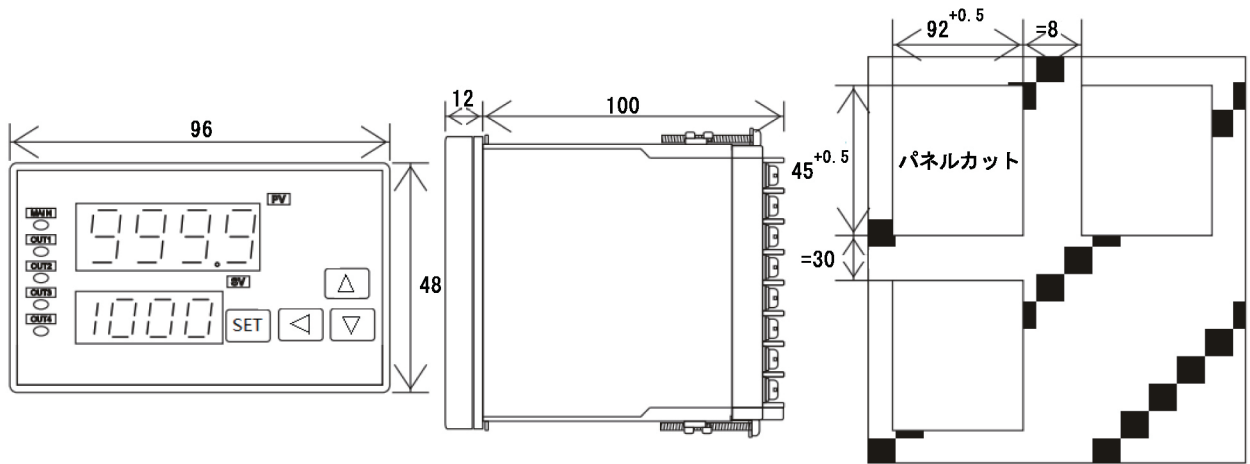


熱電対

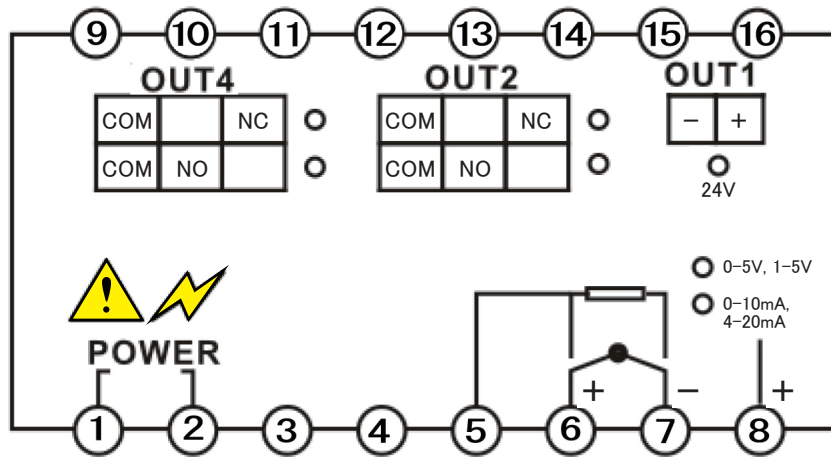


LEC COMPANY LIMITED

外観図



端子配列



仕様

入 力	DC 4~20mA, 0~10mA, DC 1~5V, 0~5V, 0~10V T.C. (K, S, B, T, E, J, Nタイプ設定可), Pt100Ω
精 度	±0.2% (F. S. +1デジット)
サンプリングタイム	0.2sec
制御出力	リレー メイン1ab, サブ1a, AC 220V/0.8A, DC 30V/0.8A
表 示	LED, PV4桁, SV4桁
出力供給電源	センサーおよび送信器用, DC24V, 最大100mA (アイソレート)
スケーリング	mAおよびV設定時可能, -999~+9999
サ イ ズ	H 48 × W 96 × D 100 (mm)
電 源	AC 90V~240V入力



レック株式会社

〒124-0024 東京都葛飾区新小岩3-26-23
TEL 03(3655)0541 FAX 03(3655)0546
URL <http://www.leccompany.co.jp>
E-mail info@leccompany.co.jp