

# デジタルパネルメーター LD480A

**LOW  
PRICE**

高精度、高信頼性・各部モジュール化により  
短納期を実現。デジタルオフセット及びデジ  
タルフィルター機能。

電流・電圧入力時は表示のスケーリングが可能！



LX-200

ユニバーサル入力  
PIDセルフチューニング



圧カトランスミッター



白金測温抵抗体



流量計



温湿度トランスミッター

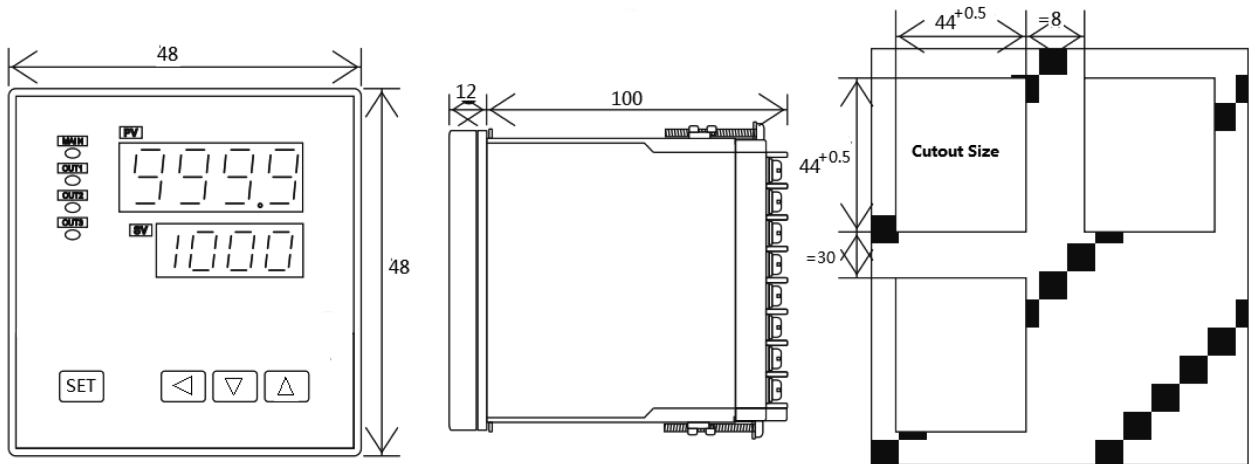


熱電対

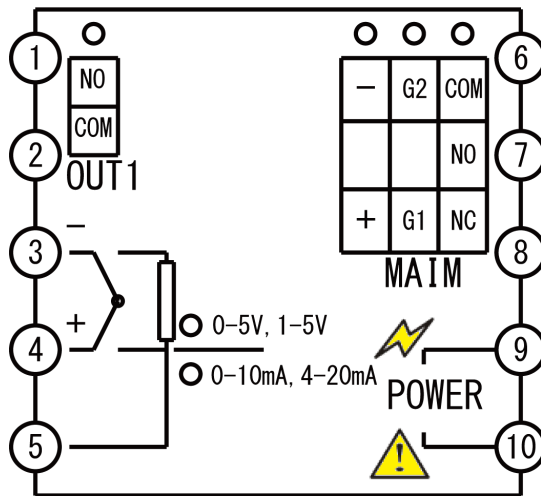


**LEC COMPANY LIMITED**

## 外観図



## 端子配列



## 注文要項

LD480A-□ メイン制御出力

R	リレー
S	SSR
C	DC 4~20mA

## 仕様

入力	DC 4~20mA, 0~10mA, DC 1~5V, 0~5V T.C. (K, S, B, T, E, J, Nタイプ設定可), Pt100Ω
精度	±0.2% (F.S. +1デジット)
サンプリングタイム	0.2sec
制御出力 (セレクト)	メイン リレー・1ab, AC 220V/0.8A, DC30V0.8A SSRドライブ・DC 12V/50mA 電流・DC 4~20mA
サブ1点	リレー 1a, AC 220V/0.8A, DC 30V/0.8A
表示	LED, PV4桁, SV4桁
スケージング	mAおよびV設定時可能, -999~+9999
サイズ	H 48 × W 48 × D 100 (mm)
電源	AC 90V~240V入力



# レック株式会社

〒124-0024 東京都葛飾区新小岩3-26-23  
TEL 03(3655)0541 FAX 03(3655)0546  
URL <http://www.leccompany.co.jp>  
E-mail [info@leccompany.co.jp](mailto:info@leccompany.co.jp)