

- 光ファイバー方式 - 超ローコスト放射温度計

3年保証

この価格で？
ガラス越ししかも微小スポット



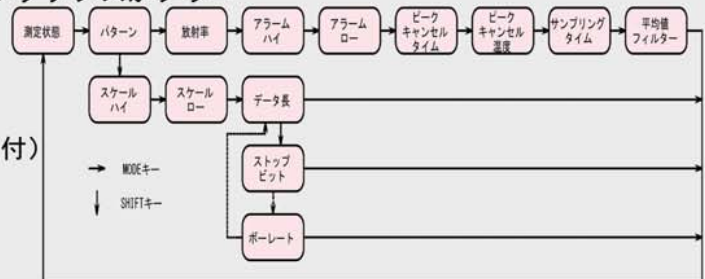
*エアージャケットはオプション

特徴

- ・高出力、大口徑の石英光ファイバーを採用
- ・センサーヘッドと光ファイバーケーブルを一体化
- ・小型で省スペース
- ・芯線の（光ファイバー）はケブラーにて保護されているため堅牢
- ・設置も容易なセンサーヘッド
- ・1レンジで200~1300°C/InGaAsもしくは600~1800°C/Siを測定可能
- ・センサーヘッドNo.2は距離150mmで測定面積φ2.4mm（No.1=φ5.4mm/300mm、No.3=φ22.8mm/1000mm）
- ・光ファイバー方式により、高周波やノイズに強い
- ・応答時間は、0.01~1.00sec可変可能
- ・InGaAsおよびSiセンサー採用により、メンテナンスがフリー
- ・アラーム出力を2点、設定可能

構成内容

- ・センサーヘッド（標準1.5m光ファイバー付）
0.5m単位で延長が可能
- ・変換器（ターゲットビーム内蔵）



MODEによる設定フロー



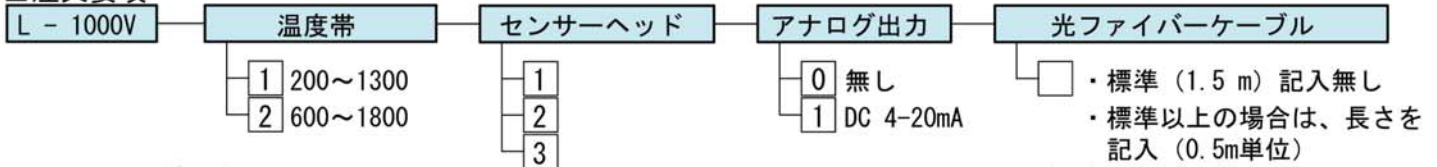
センサーヘッドは焦点距離（裏面の図を参照）からNo.1~3のいずれかを選択してください。

L-1000 バリエーション セット

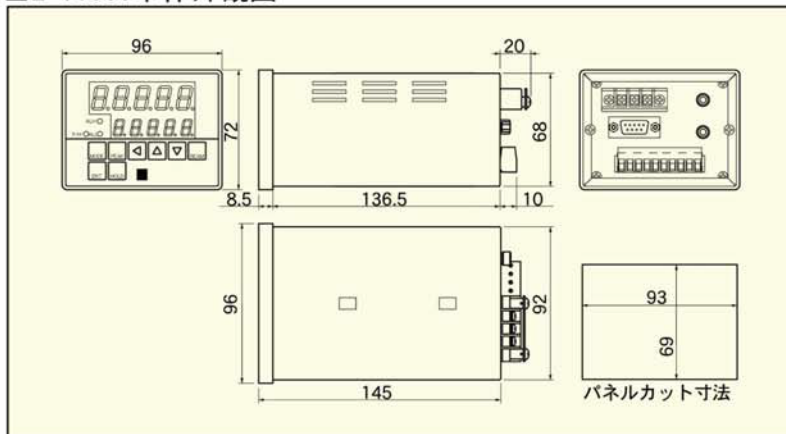
仕様

	L-1000V	
測定範囲	200~1300℃	600~1800℃
検出素子	InGaAs	Si
測定波長	1.6 μm	0.9 μm
測定精度	±1% ε = 1.0	
再現性	±1℃ ε = 1.0	
分解能	1℃	
測定値表示部	LED 文字高14.6mm	
設定値(項目)表示部	LED 文字高10.1mm	
応答速度	0.01~1.00sec可変	
放射率設定範囲	0.050~1.200	
設定方法	前面パネルキー操作による(外部入力による保持機能)	
アナログ出力	DC 4~20mA (500Ω以下) : オプション	
アラーム出力	オープンコレクター出力 AL-1, AL-2, 最大50mA (30V以下) : 標準	
電源電圧	AC 85~264V 15VA	
使用温度範囲	10~50℃ 露結なきこと (L-1000V本体) .0~120℃ (センサーヘッド)	
外形寸法	96×72×165 mm	
重量	1.5 kg (L-1000V本体のみ)	

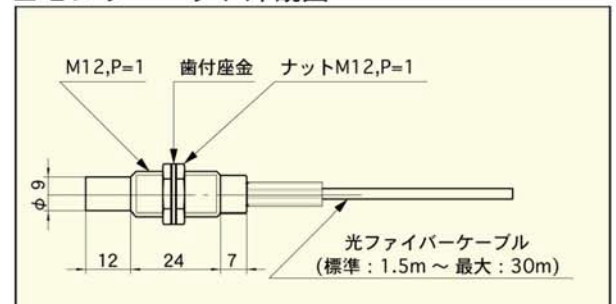
注文要項



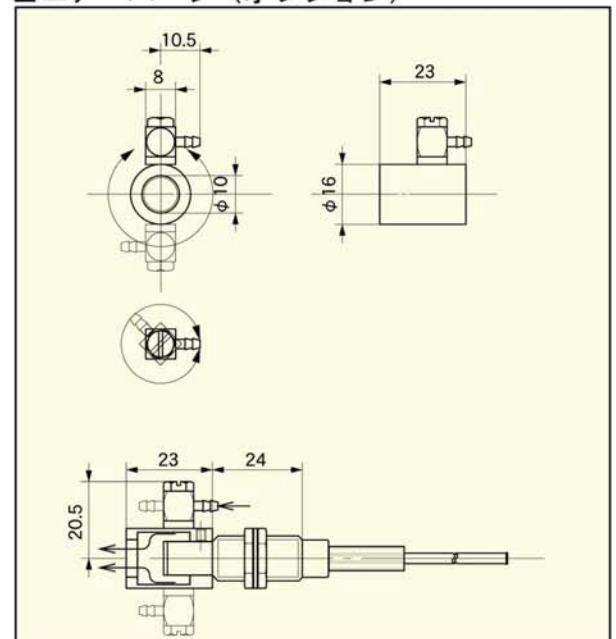
L-1000V本体外観図



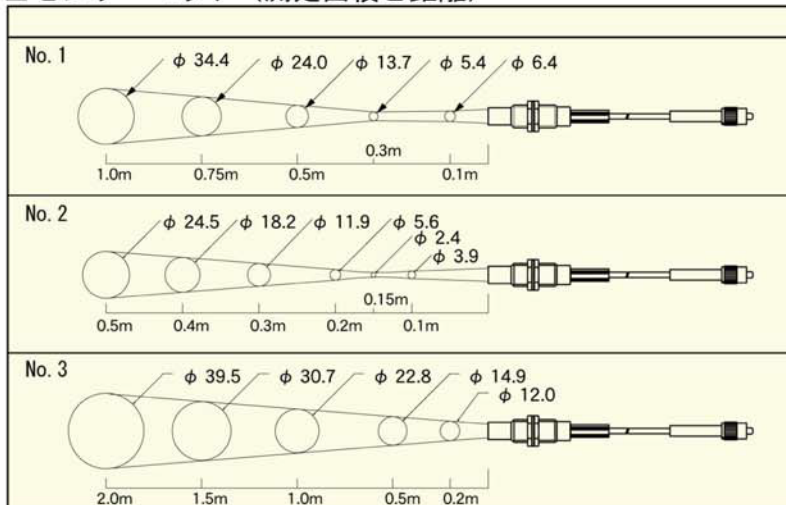
センサーヘッド外観図



エアパーージ (オプション)



センサーヘッド (測定面積と距離)



LEC COMPANY LIMITED

東京都葛飾区新小岩3-26-23
 TEL 03-3655-0541
 FAX 03-3655-0546
 E-mail info@leccompany.co.jp
 URL http://www.leccompany.co.jp

代理店

L201201D